

SGY ME0 V4 ND

Внешний сенсор загазованности по природному газу CH₄ с выходным сигналом 4...20 мА во взрывозащищенном корпусе

- Токковый выходной сигнал 4...20 мА
- Взрывозащищенный металлический корпус II2GEEExdIICT6
- Порог срабатывания 0...50% НКПР



ОПИСАНИЕ

А коннекторы для релейной панели (опционально).

В коннекторы для интерфейса Bus (опционально).

С коннекторы для джамперов.

Д коннектор настройки.

Е коннектор для подключения сменной ячейки к плате.

Ф триммер настройки Span (промежуточного значения).

Г триммер настройки Ноль (нулевого значения).

Н съемный блок для подключения сенсора к блоку управления.

I светодиодный индикатор статуса сенсора.

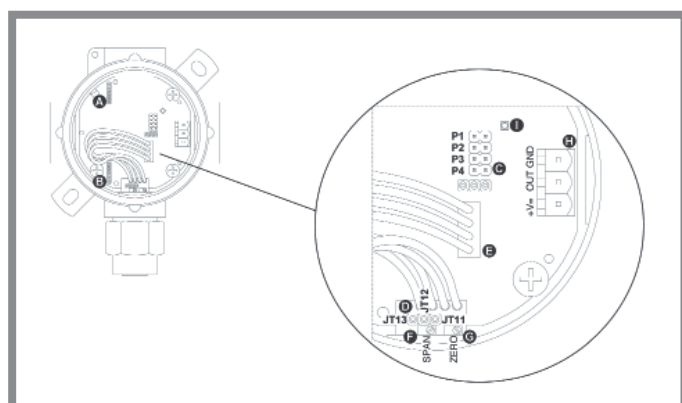


Рис. 1 Внутренняя структура сенсора

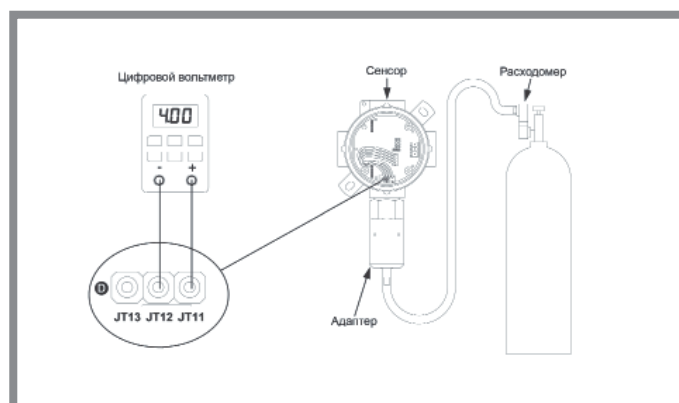


Рис.2: Схема подключения оборудования при калибровке сенсора

ПРИНЦИП ДЕЙСТВИЯ

Внешний сенсор загазованности на природный газ SGYME0V4ND представляет собой сенсор по обнаружению природного газа с токовым выходным сигналом 4...20 мА.

Прибор имеет прочный металлический корпус со степенью взрывозащиты EExd, в который встроены электрическая плата и чувствительный элемент, надежно защищенный фильтром, расположенным в нижней части корпуса (согласно инструкции по установке).

В сенсоре применяется чувствительный элемент каталитического принципа действия. При загазованности ниже НКПР (Нижний концентрационный предел распро-

станения) чувствительный элемент такого типа обладает хорошей надежностью и стабильностью.

Кроме того, он имеет низкую чувствительность к другим параметрам окружающей среды, таким как температура и влажность. Так как датчик может воспринимать несколько типов углеводородов одновременно, необходимо обязательно учитывать эту чувствительность к другим газам.

После подачи напряжения на приборе загорается светодиод красным цветом, что означает фазу предварительного прогрева. Зеленый цвет светодиода обозначает, что прибор готов к работе.

Очень важно помнить о том, что все каталитические сенсоры корректно работают только при наличии кислорода (O₂). Поэтому для того, чтобы прибор давал правильные показания, необходимо полностью убедиться в том, что в контролируемом помещении достаточно кислорода, т.е. примерно столько же, сколько в атмосфере (20,9%).

СООТНОШЕНИЕ ТОКА И КОНЦЕНТРАЦИИ

Прибор измеряет концентрацию газа в диапазоне, на который он откалиброван, и конвертирует ее в токовый сигнал от 4,0 до 20,0 мА, который поступает на измерительный блок управления. Преимущество сенсора заключается в том, что прибор рассчитан на работу в промышленных условиях, обладает высокой степенью защиты.

Соотношение концентрации газа и ее преобразование в токовый сигнал описаны ниже.

Неисправности: При отказе чувствительного элемента, электронная часть прибора обнаруживает неисправность и устанавливает выходной сигнал равным 2,0 мА (в случае отказа части сенсора, отвечающего за "сравнение" и/или за "обнаружение"). Благодаря этому, неисправность в виде отказа чувствительного элемента, можно легко отличить от неисправности, возникшей в результате исчезновения напряжения питания сенсора, что обозначается на дисплее центрального блока RGY000MBP4 как 0,0 мА.

Другими словами, данная функция позволяет проводить "дифференциальную диагностику", которая облегчает устранение неисправности.

Превышение концентрации:

Когда концентрация газа в помещении превышает допустимый (заданный) порог, выходное значение тока равняется 22мА, сигнал поступает на блок управления и определяет факт, как «Превышение концентрации».

Долговременная эксплуатация:

При нормальных условиях эксплуатации и при отсутствии в окружающей рабочей зоне потенциальных ядовитых веществ, которые могут повлиять на корректную работу прибора, каталитический чувствительный элемент сенсора способен стабильно работать в течение длительного срока, в среднем 5 лет со дня установки и пуска в работу.

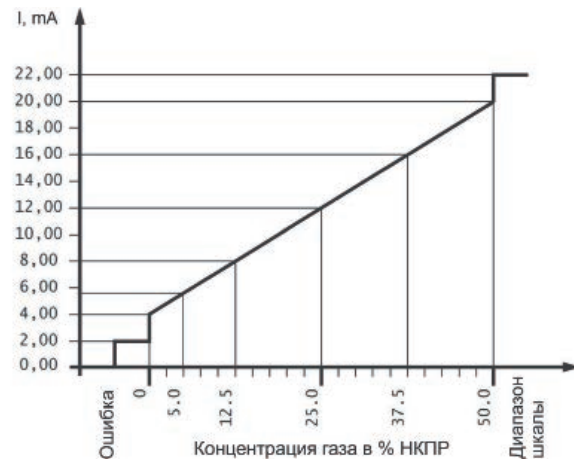


График соотношение концентрации и тока

Соотношение концентрации газа и токового значения			
% НКПР	Сжижен. газ (изо-C ₄ H ₁₀)	Метан (CH ₄)	Выход (mA)
Нарушение связи			0,0
Неисправность сенсора			2,0
0 %	0 %	0,00 %	4,0
10 %	0,14 %	0,44 %	7,2
20,0 %	0,28 %	0,88 %	10,4
50,0 %	0,70 %	2,20 %	20,0
Свыше диапазона (> 50 % НКПР)			22,0

Таблица 1. Таблица соотношения концентрации газа (% НКПР) и выходного токового сигнала (мА)

Настройка джамперов

На коннекторах сенсора располагаются 4 джампера. В зависимости от их настройки меняется работа сенсора.

Джампер P1: срабатывание при неисправности.

Установлен: сенсор будет извещать о состоянии неисправности, пока на него будет поступать питание.

Не установлен: сенсор не будет сообщать о неисправности.

Джамперы P2 и P3 используются только, когда установлена дополнительная релейная плата (опционально). О их назначении Вы можете прочитать в оборудовании с S-Bus и MODBUS коммуникационными интерфейсами.

Джампер P4: срабатывание при превышении концентрации.

Установлен: сенсор будет оповещать о сигнале превышения концентрации, пока на него будет поступать питание.

Не установлен: сенсор не будет оповещать о сигнале превышения концентрации.

УСТАНОВКА

Установка прибора предусматривает расположение сенсора чувствительным элементом вниз, таким образом, чтобы конденсат не проходил через фильтрующий элемент (см. схему установки).

При установке необходимо обратить особое внимание на такие факторы:

- Плотность газа (его масса легче или тяжелее воздуха);
- Скорость поступления газа (поток);
- Возможные источники сквозняка, проемы, вентиляция;
- Конфигурация помещения;
- Контролируемая площадь.

Время срабатывания сенсора напрямую зависит от места его расположения, типа помещения, конфигурации, типа газа. Если сенсор рассчитан на определение «тяжелого» газа, как сжиженный газ, сенсор необходимо установить на высоте 20 см от пола, и наоборот для «легких газов» типа метан, на расстоянии 20 см от потолка.

Электрическое подключение осуществляется с помощью трехжильного медного кабеля, соотношение сечения и расстояния приведены в таблице. ниже:

Зависимость максимальной длины кабеля от блока контроля до сенсора в зависимости от сечения проводника		
Сечение кабеля	Электрическое сопротивление от/км	Расстояние от блока до сенсора, м
0,50 мм ²	36,5 (x 2)	100 м
0,75 мм ²	24,5 (x 2)	150 м
1,00 мм ²	18,1 (x 2)	200 м
1,50 мм ²	12,1 (x 2)	300 м
2,50 мм ²	7,41 (x 2)	500 м

Внимание!

- установка данного устройства должна производиться квалифицированным персоналом в соответствии с действующими техническими требованиями и стандартами.
- вся ответственность за безопасность системы лежит на персонале, который осуществляет монтаж и электрическое подсоединение системы в соответствии с требованиями и действующими стандартами.
- с соответствии с требованиями по обеспечению стандартов степени защиты, подключение кабеля к сенсору должно быть герметичным, чтобы предотвратить попадание конденсата, либо газа.
- перед выполнением работ по обеспечению системы питанием, убедитесь, что система обесточена.

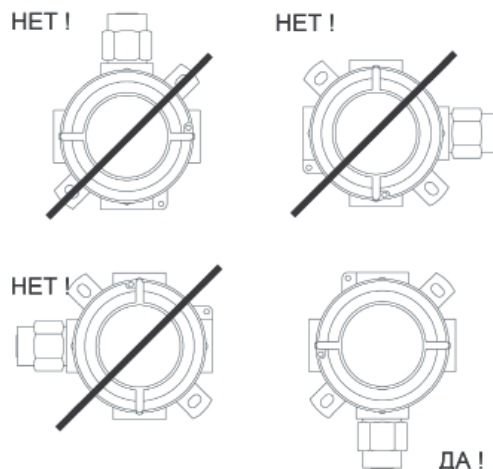


Рис. 3: Правильная установка

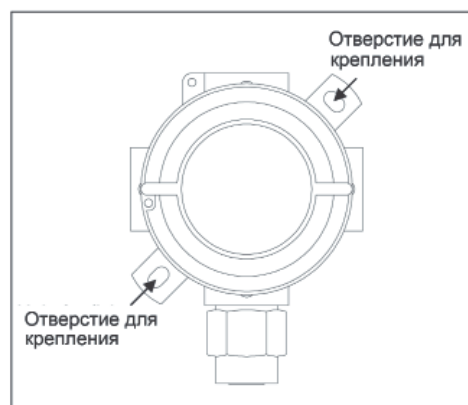


Рис. 4: Фиксирование крепежными винтами

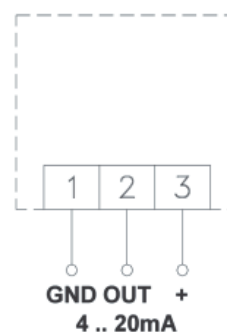


Рис. 5: Электрическое подсоединение

ОБСЛУЖИВАНИЕ

Периодическая проверка:

Для того, чтобы убедиться в корректной работе системы контроля загазованности, внешний сенсор SGYME0V4ND следует проверять каждые 6 месяцев по приведенной ниже схеме. В случае, если проверка заканчивается с отрицательным результатом, необходимо восстановить правильную работу с помощью изложенной ниже процедуры калибровки.

Следует внимательно проверять контролируемое помещение на наличие возможных вредных веществ (обычно это компоненты на основе органических растворителей), присутствие пыли, грязи, и и. т.п. Присутствие таких веществ может привести к ухудшению как общей работы прибора, так и некорректному проведению калибровки. Определение частоты проведения калибровки является прерогативой пользователя, тем не менее завод-изготовитель рекомендует проводить калибровку как минимум каждые 3 месяца: для систем, обеспечивающих контроль помещений, где опасность концентрации газа классифицируется как 1 степень. Каждые 6 месяцев: для систем, обеспечивающих контроль помещений, где опасность концентрации газа классифицируется как 2 степень.

НАСТРОЙКА

Не требуется никаких дополнительных настроек для работы сенсора. После некоторого срока службы необходимо лишь своевременно проводить поверку чувствительного элемента.

ПОВЕРКА (КОНТРОЛЬ)

Сенсор необходимо периодически проверять в целях определения точности измерений и проверки общей работоспособности. Если проверка прошла успешно, следующую процедуру калибровки можно пропустить.

Проверка датчика выполняется в два этапа:

- а. Контроль нулевого значения;
- б. Контроль промежуточного значения.

При проверке на сенсор подается газовая смесь, концентрация которой известна, при этом измеряется выходной токовый сигнал.

Предварительные действия

Прежде, чем приступать к калибровке промежуточного значения, подсоедините мультиметр в режиме Vdc с автоматической шкалой к коннекторам JT12 (-) и JT11 (+), как показано на рис. 2.

Внимание!

Сенсор должен быть в работе минимум 48 часов в помещении с чистым воздухом при нормальном режиме работы.

Проверка промежуточного значения:

а. Через специальный адаптер нужно подать газовую смесь, как показано на следующем рисунке 2. Используйте сертифицированную проверочную смесь (рекомендовано 45% НКПР) в соответствии с типом сенсора, который проверяется. Убедитесь, что на баллоне расход настроен на 0.2л/мин, подача газа должна стабильно обеспечиваться в течение всего теста. С момента поступления газа на сенсор значение будет постепенно увеличиваться до момента стабилизации (займет около 4 минут).

б. После того, как значение станет стабильным нужно произвести расчет по формуле:

$$V_{\text{промежут. знач.}} (V) = 6,4 * \frac{\text{Концентрация баллона (\%V/V)}}{\text{НКПР нужного газа (\%V/V)}} + 0,8$$

Где:

Концентрация баллона: (% v/v): концентрация выражена в % v/v газа, который подается на сенсор. Значение указано в сертификате баллона.

НКПР газа (% НКПР): Нижний концентрационный предел распространения газа в % от объема используемого газа (метан): этот показатель можно найти:

$$V_{\text{промежут. знач.}} (V) = 0,064 * \text{Концентрация газа баллона (\%НКПР)} + 0,8$$

Где:

Концентрация баллона: (% v/v): концентрация выражена в % v/v газа, который подается на сенсор. Значение указано в сертификате баллона.

с. Рассчитанное значение может различаться с показанием мультиметра в пределах $\pm 0.03 V$. Проверьте значение концентрации (в % НКПР), которое отображается на блоке управления: оно должно быть равно значению концентрации тестового газа, допустимая погрешность $\pm 2\%$ НКПР.

Если полученное и рассчитанное значения не совпадают с концентрацией проверочного газа, необходимо провести калибровку нулевого значения и промежуточного, процедура описана ниже.

КАЛИБРОВКА (НАСТРОЙКА)

Калибровка подразумевает настройку чувствительности сенсора с использованием инструментов, цель калибровки — подстроить текущее показание тока под пределы точности.

Внимание!

Для калибровки прибора необходимо настроить оба значения — промежуточное и нулевое. Сенсор должен быть в работе минимум 48 часов в помещении с чистым воздухом при нормальном режиме работы.

Предварительные действия

Прежде, чем приступить к калибровке промежуточного значения, подсоедините мультиметр в режиме Vdc с автоматической шкалой к коннекторам JT12 (-) и JT11 (+), как показано на рис. 2.

Калибровка нулевого значения:

a. Выполните предварительные действия.

b. Убедитесь, что калибровка производится в помещении с чистым воздухом, поверните триммер «Zero» (ноль) (G на рис.1) против часовой стрелки, пока на дисплее не появится положительное значение вольтажа, затем против часовой стрелки до значения 15 mV, затем снова против часовой стрелки очень аккуратно до значения, близкого к 0 V (если возможно 0 V).

Внимание!

Эта настройка требует особого внимания и точности: если показание будет больше 0 V, прибор сообщит об ошибке.

c. Проверьте значение концентрации на дисплее, она должна быть равна 0 % НКПР.

d. Приступайте к калибровке промежуточного значения.

Калибровка промежуточного значения:

e. При помощи специального адаптера подать на сенсор проверочную газовую смесь с известной сертифицированной концентрацией 45 % НКПР, соответствующую типу сенсора (метан), как показано на Рис. 2.

f. Убедитесь, что на баллоне расход настроен на 0.2 л/мин., подача газа должна стабильно обеспечиваться в течение всего теста. С момента поступления газа на сенсор значение б удет постепенно увеличиваться до момента стабилизации (займет около 4 минут).

g. После того, как значение станет стабильным нужно произвести расчет промежуточного значения по формуле:

$$V_{\text{промежут. знач.}} (V) = 6,4 * \frac{\text{Концентрация баллона (\%V/V)}}{\text{НКПР нужного газа (\%V/V)}} + 0,8$$

Где:

Концентрация баллона: (% v/v) концентрация выражена в % v/v газа, который подается на сенсор. Значение указано в сертификате баллона.

НКПР газа(% НКПР): Нижний концентрационный предел распространения газа в % от объема используемого газа (метан): этот показатель можно найти:

$$V_{\text{промежут. знач.}} (V) = 0,064 * \text{Концентрация газа баллона (\%НКПР)} + 0,8$$

Где:

Концентрация баллона: (% v/v): концентрация выражена в % v/v газа, который подается на сенсор. Значение указано в сертификате баллона.

Рассчитанное значение может различаться с показанием мультиметра в пределах ± 0.03 V. Проверьте значение концентрации (в % НКПР), которое отображается на блоке управления: оно должно быть равно значению концентрации тестового газа, допустимая погрешность ± 2 % НКПР.

h. Настройте триммер промежуточного значения (F на рис.1), пока на дисплее вольтметра не отобразится то же значение, что было рассчитано в п. G. Если первая попытка окажется неудачной, оставьте сенсор на чистом воздухе на 10 минут, а затем повторите процедуру.

i. Убедитесь, что концентрация газа на блоке управления соответствует концентрации тестового газа (в % НКПР), допустима погрешность ± 2 % НКПР.

j. Закрепите крышку прибора и зафиксируйте ее с помощью винтов, также проверьте правильность подсоединения.

Внимание!

- Процедуру калибровки можно проводить несколько раз, пока калибровка не будет завершена корректно.

- После проведения калибровки проведите процедуру Проверки (контроля), чтобы убедиться в точности калибровки.

- Если после проведения калибровки и проверки промежуточное и нулевое значения не совпадают с необходимыми показаниями, сенсор признается дефектным. Обратитесь в представительство за консультацией.

Важно!

-Все работы по проверке и калибровке должны быть выполнены с использованием поверочных газовых смесей заводов-изготовителей ГСО-ПГС с известной сертифицированной концентрацией 45% НКПР.

-Калибровку и проверку сенсора нельзя осуществлять без подачи поверочной газовой смеси с синтетическим газом.

- Для проведения калибровки необходимо снять крышку прибора. Соблюдайте правила безопасности:

- При отключении системы контроля загазованности, следует активировать резервную систему для непрерывного контроля, и если произошла утечка газа необходимо задействовать дополнительную вентиляцию и устранить источник утечки.

- При проведении калибровки сенсор остается не защищенным, т.е. фактически не имеет степени защиты, поэтому перед выполнением работ убедитесь, что на сенсор не поступает газ.

- Убедитесь, что условия в помещении соответствуют требованиям безопасности.

- Все операции, описанные в этой инструкции, должны выполнять квалифицированные специалисты.

- Наряду с работами по техническому обслуживанию, описанными в этой инструкции, следует проводить визуальный осмотр всех устройств системы обнаружения загазованности. Особое внимание нужно обратить на отсутствие пыли, загрязнений, вредных веществ, растворителей и испарений, которые могут отрицательно сказаться на работе сенсора.

- Во время проведения проверки и калибровки необходимо контролировать отсутствие посторонних газов. Они могут существенно повлиять на точность измерений.

- Все результаты замеров рекомендуется фиксировать в журналах, согласно действующим нормам.

- Так как в приборе используется каталитический чувствительный элемент, для его корректной работы необходимо наличие кислорода (O₂). Поэтому монтажник должен убедиться, что в контролируемом помещении достаточно кислорода, т.е. примерно столько же, сколько в атмосфере (20,9%).

- По причине, указанной в предыдущем пункте, проверку и калибровку нельзя проводить с использованием чистых газов. Не используйте газ, содержащийся в зажигалках.

- Сенсор может выйти из строя при воздействии на него таких веществ как: галогенные газы, сульфат водорода, сероводород, хлор, трихлорэтилен, тетрахлорид углерода, силиконовые компаунды, некоторые фосфаты и кремнийорганические соединения, тетраэтилсвинец, фосфатный эфир.

Функциональные ограничения

Сенсор должен использоваться для контроля именно того типа газа, для которого он предназначен и откалиброван (см. маркировку сенсора: тип газа и концентрация). Ниже приведена таблица перекрестной чувствительности сенсора на Метан (CH₄=1 НКПР):

	Номер газа	50 % НКПР (в % v/v)	К
Метан	74.82.8	2.2 %	1
п-Бутан	106.97.8	0.7 %	0.70
Пропан	74.98.6	0.85 %	0.75
Бензин	8006.61.9	0.7 %	2
Водород	1333.74.0	2.0 %	1.10

Таблица 2

ТЕХНИЧЕСКИЕ ХАРАКТЕРИСТИКИ

Время ответа менее 60с
 Температура работы: -10С ..+40С
 Пределы влажности: 20%...80% (без конденсата)
 Пределы давления 800 ..1100 гПа
 Напряжение питания: 12В = -10% ..18В = +10%
 Потребляемый ток: Только сенсор 130 мА (1,3 Вт) макс
 Время предварительного прогрева менее: 30 с
 Время стабилизации: 48 часов
 Выход: 4..20 мА (предел измерений)
0 мА: ошибка питания
2 мА: неисправность сенсора
22 мА: превышение концентрации
 Степень защиты: IP65

УСЛОВИЯ ХРАНЕНИЯ:

Температура: -10 С ..+50 С
 Влажность: 20%..80% (без конденсата)
 Давление: 800..1100гПа